

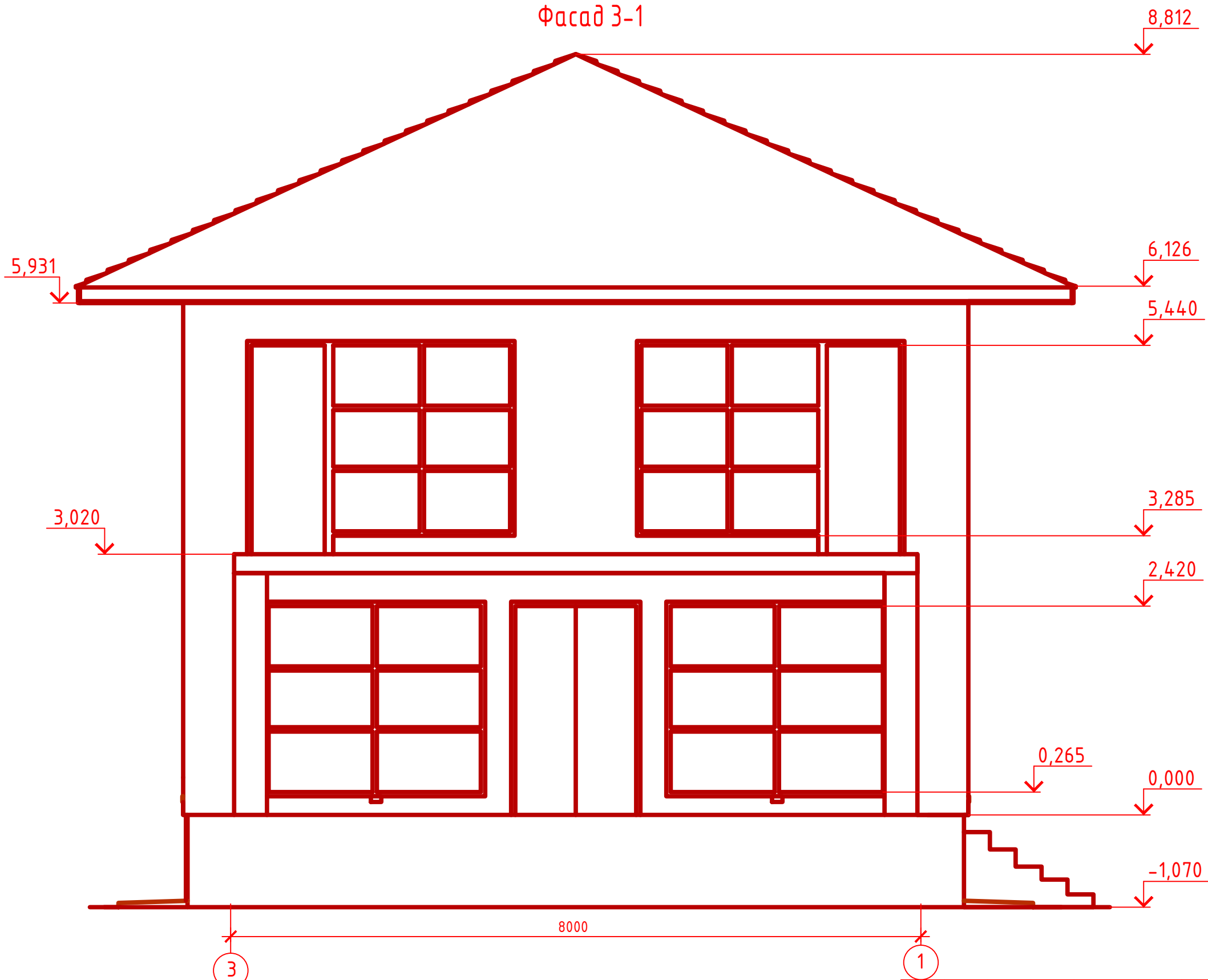
Фасад 1-3



Согласовано					
Взам. инв. №					
Подпись и дата					
Инв. № подл.					

						Проект № 1	АР		
						г. Набережные Челны РТ			
Изм.	Кол. уч.	Лист	№ док.	Подп.	Дата	Двухэтажный жилой дом с цокольным этажом	Стадия	Лист	Листов
Инженер		Чибиряев С.В.					РП	11	40
						Фасад 1-3			

Фасад 3-1



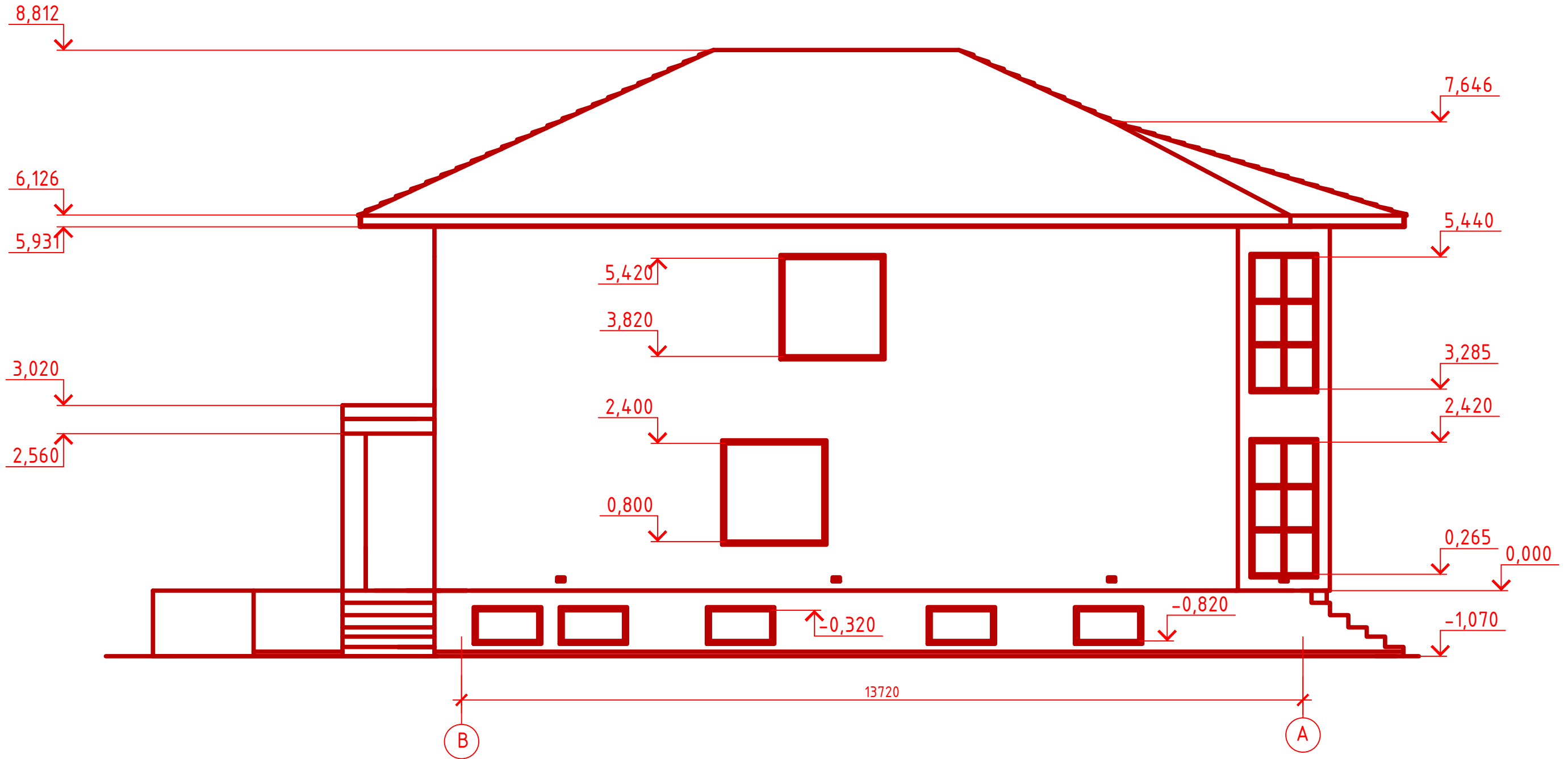
Согласовано

Взам. инв. №	
Подпись и дата	
Инв. № подл.	

Изм.	Кол. уч.	Лист	№ док.	Подп.	Дата
Инженер			Чибиряев С.В.		

Проект № 1		АР		
г. Набережные Челны РТ				
Двухэтажный жилой дом с цокольным этажом	Стадия	Лист	Листов	
	РП	12	40	
Фасад 3-1				

Фасад В-А

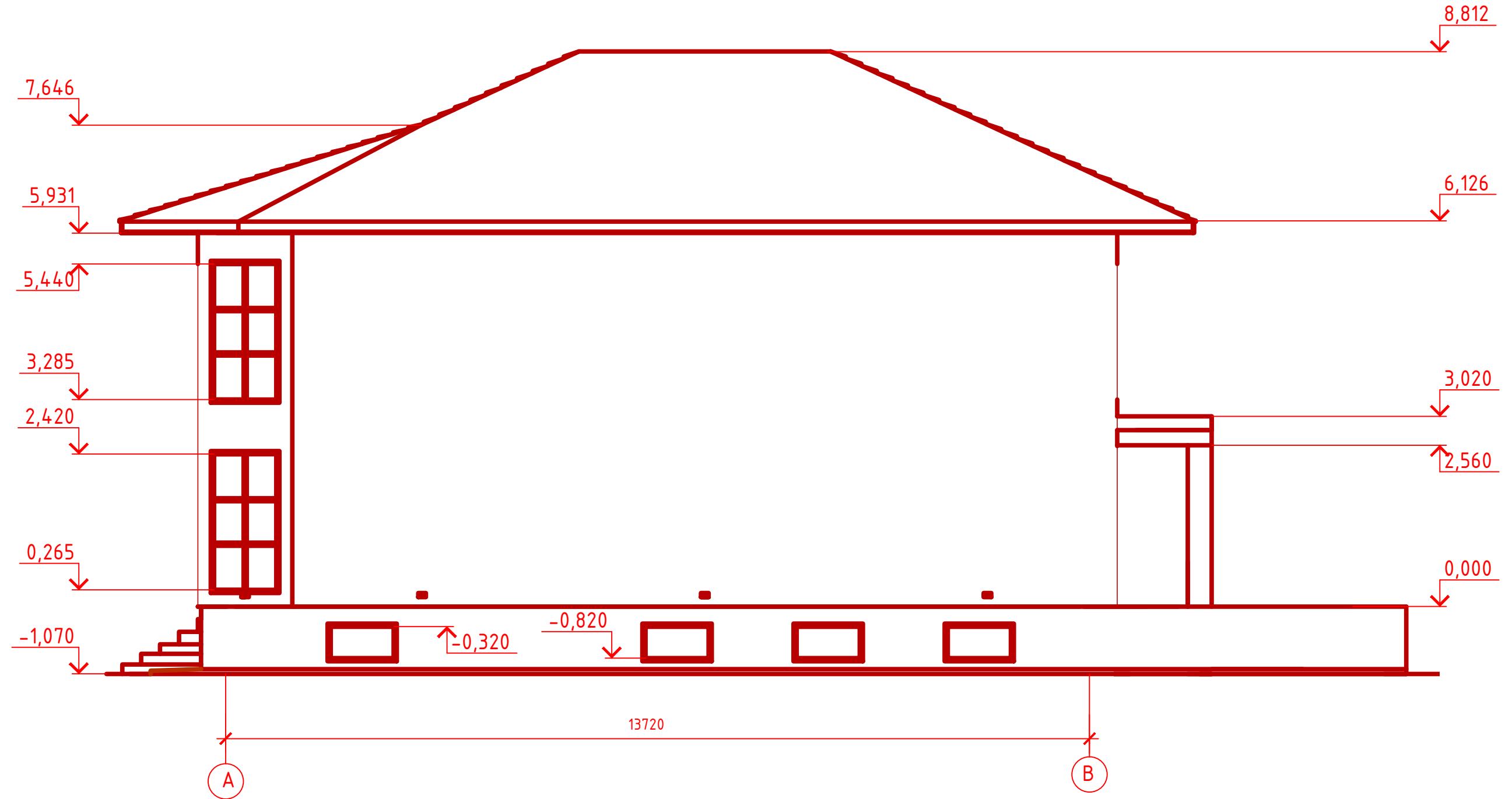


Согласовано

Инв. № подл.	
Подпись и дата	
Взам. инв. №	

						Проект № 1	АР		
						г. Набережные Челны РТ			
Изм.	Кол. уч.	Лист	№ док.	Подп.	Дата	Двухэтажный жилой дом с цокольным этажом	Стадия	Лист	Листов
Инженер							РП	13	40
						Фасад В-А			

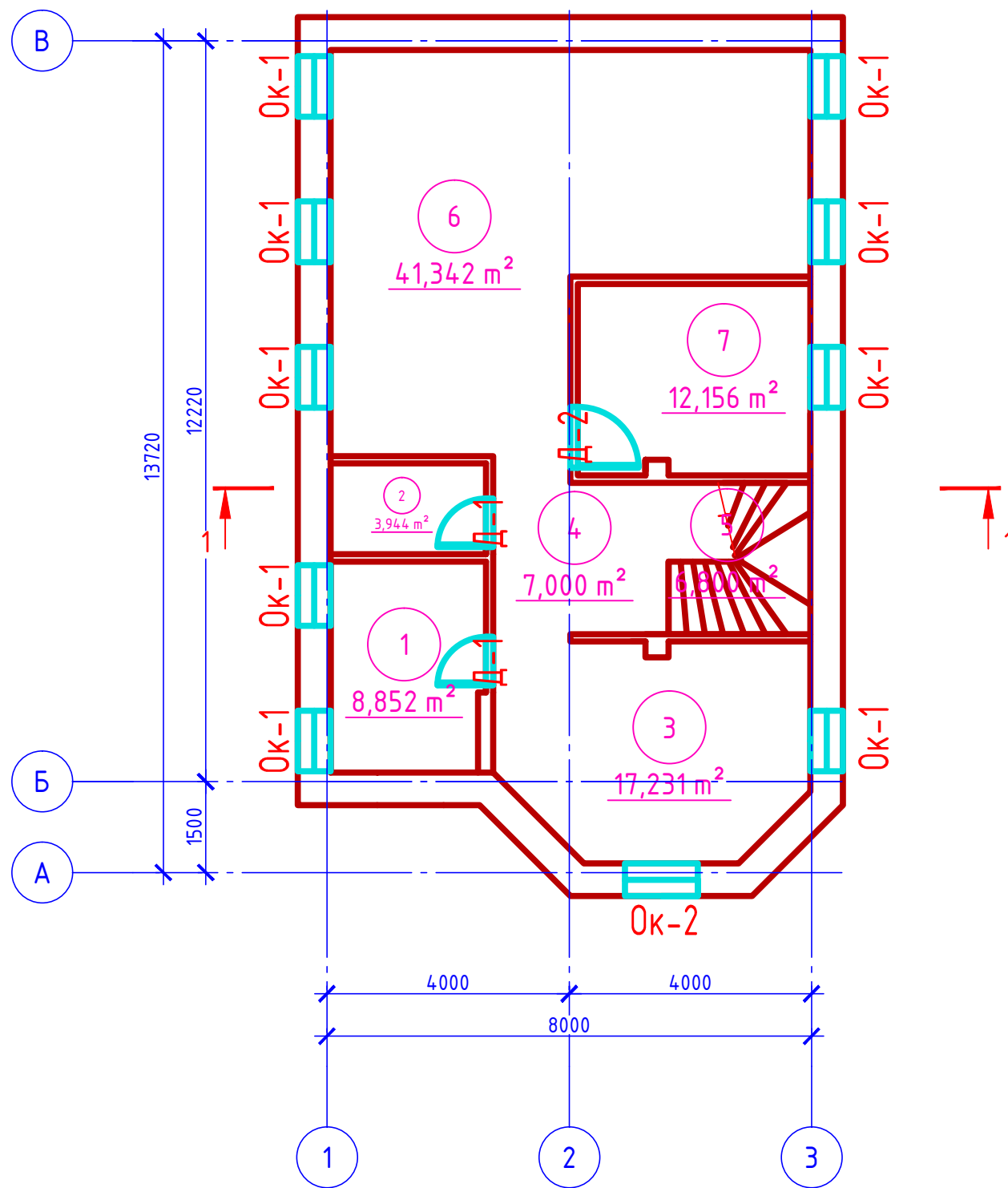
Фасад А-В



Согласовано	
Взам. инв. №	
Подпись и дата	
Инв. № подл.	

Проект № 1						АР			
г. Набережные Челны РТ									
Изм.	Кол. уч.	Лист	№ док.	Подп.	Дата	Двухэтажный жилой дом с цокольным этажом	Стадия	Лист	Листов
Инженер		Чибиряев С.В.					РП	14	40
Фасад А-В									

План цокольного этажа



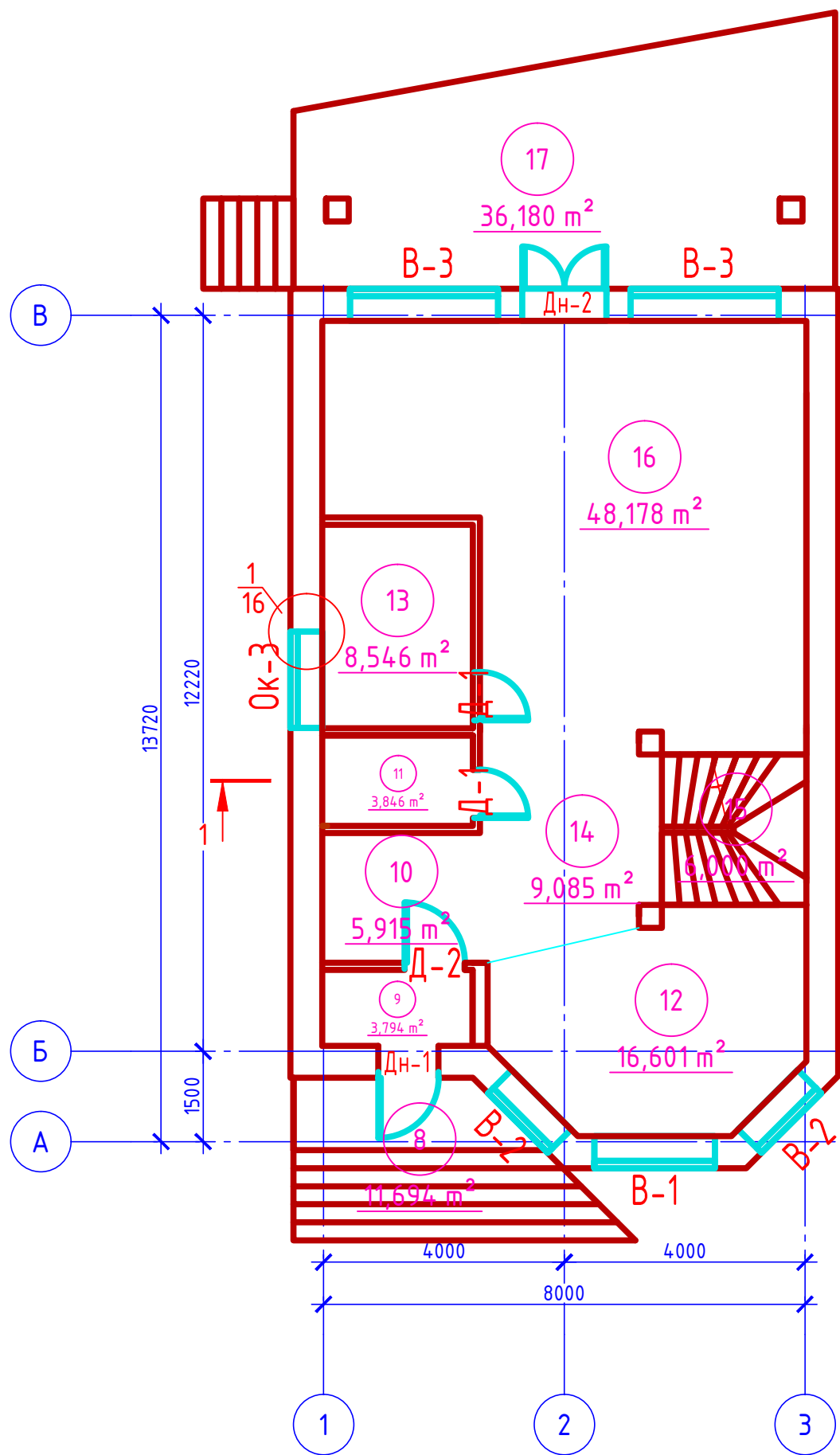
Экспликация помещений

Номер помещения	Наименование	Площадь, м ²
1	Прачечная	8.8520
2	Душевая	3.9440
3	Гладильная-гардеробная	17.2310
4	Холл	7.0000
5	Лестничная клетка	6.8000
6	Спортзал с тренажерами	41.3420
7	Кабинет	12.1560

Согласовано	
Инв. № подл.	Взам. инв. №
Подпись и дата	

Проект № 1						АР			
г. Набережные Челны РТ									
Изм.	Кол. уч.	Лист	№ док.	Подп.	Дата	Двухэтажный жилой дом с цокольным этажом	Стадия	Лист	Листов
Инженер		Чибиряев С.В.					РП	15	40
План цокольного этажа, экспликация помещений									

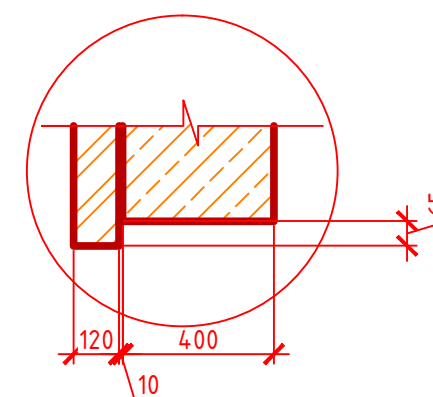
План 1-го этажа



Экспликация помещений

Номер помещения	Наименование	Площадь, м ²
8	Площадка с лестницей	11.6940
9	Тамбур	3.7940
10	Раздевалка	5.9150
11	Санузел	4.8460
12	Гостинная	16.6010
13	Комната отдыха	8.5460
14	Холл	9.0850
15	Лестничная клетка	6.0000
16	Кухня-столовая	48.1780
17	Терраса с лестницей	36.1800

Узел 1



Проект № 1						АР			
г. Набережные Челны РТ									
Изм.	Кол. уч.	Лист	№ док.	Подп.	Дата	Двухэтажный жилой дом с цокольным этажом	Стадия	Лист	Листов
Инженер		Чибиряев С.В.					РП	16	40
План 1-го, экспликация помещений, узел 1									

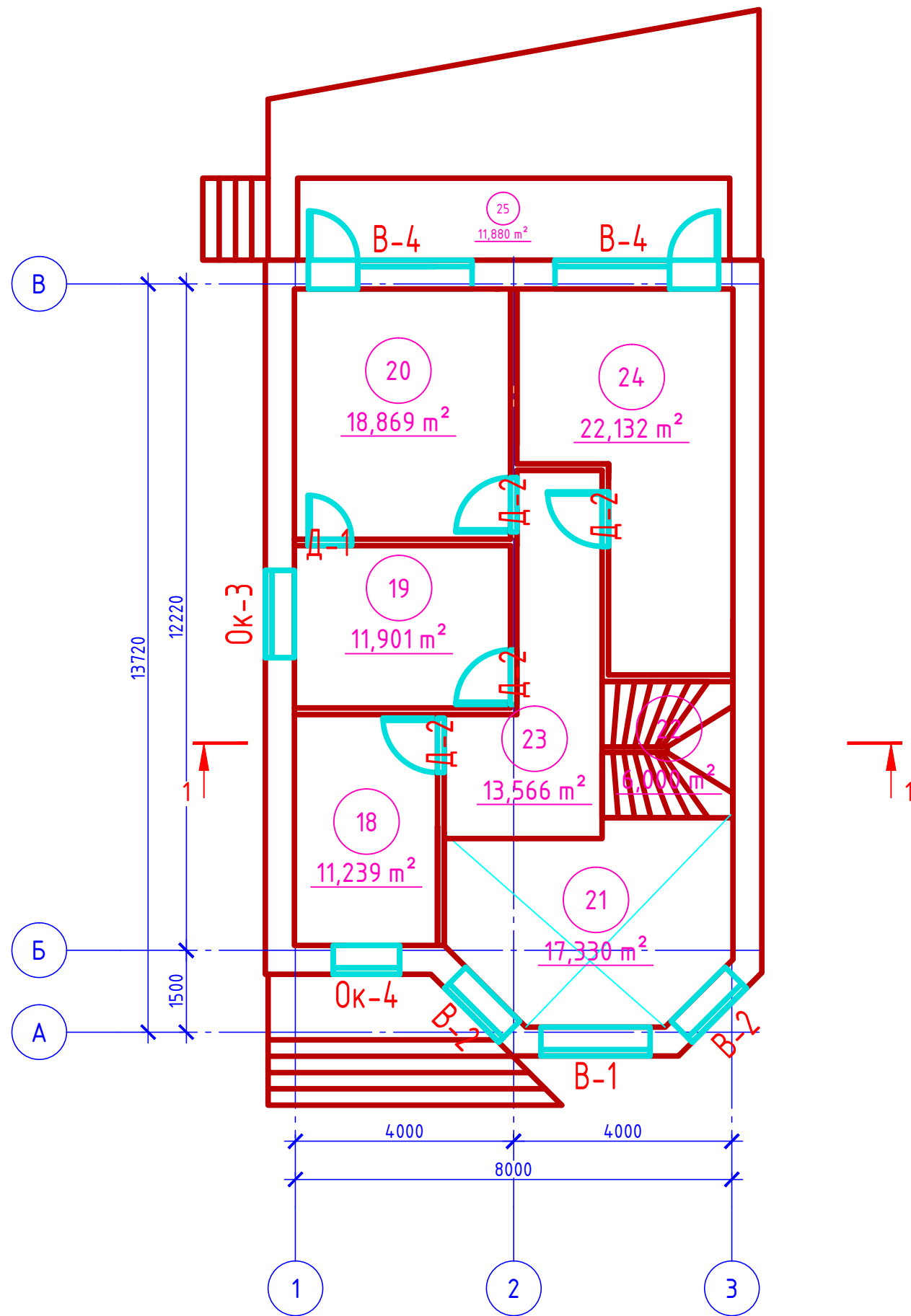
Согласовано

Взам. инв. №

Подпись и дата

Инв. № подл.

План 2-го этажа



Экспликация помещений

Номер помещения	Наименование	Площадь, м ²
18	Детская	11.2390
19	Ванная	11.9010
20	Спальная	18.8690
21	Второй свет	17.3300
22	Лестничная клетка	6.0000
23	Холл	13.5660
24	Спальная	22.1320
25	Балкон	11.8800

Согласовано

Взам. инв. №

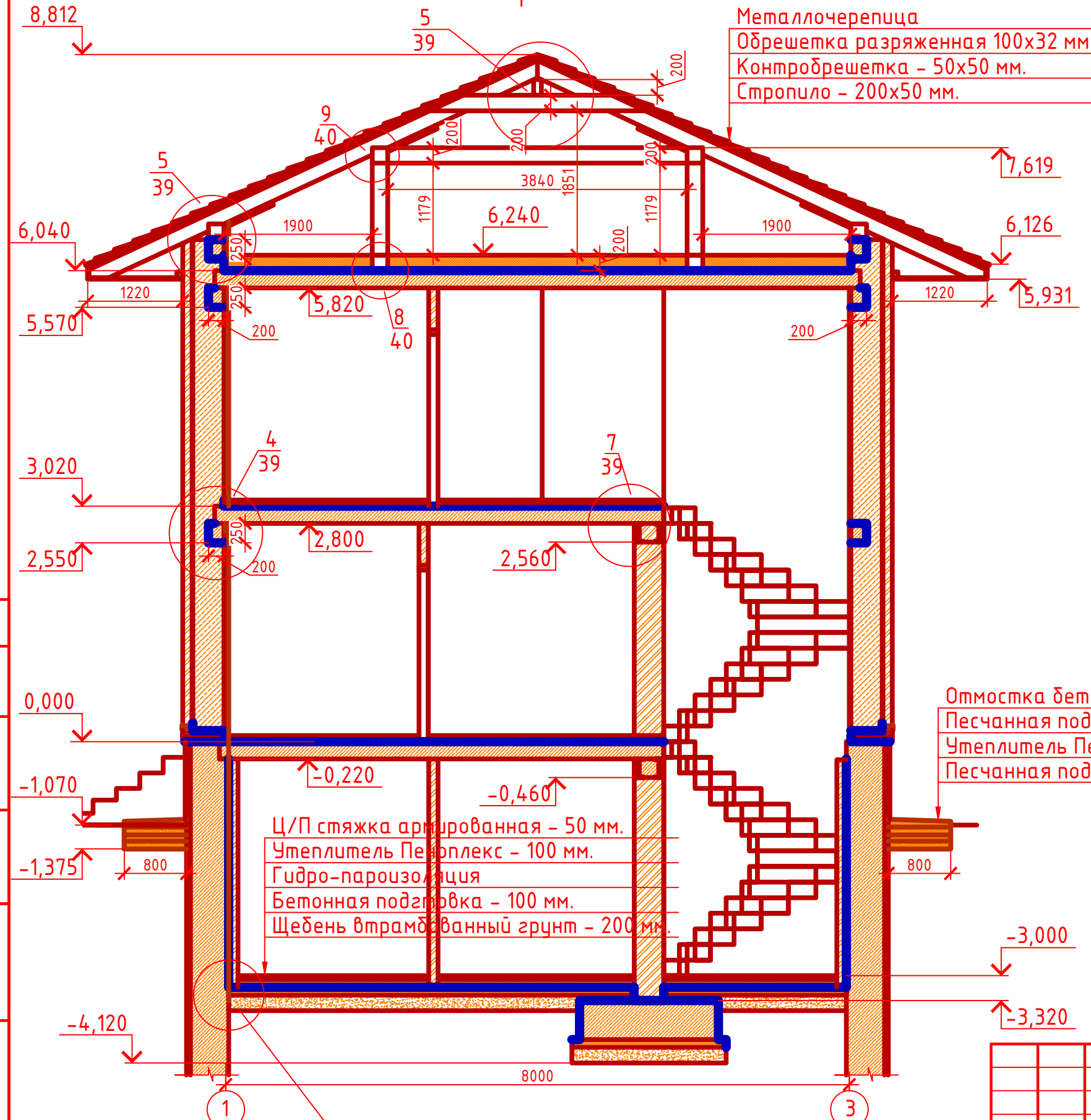
Подпись и дата

Инв. № подл.

Проект № 1						АР			
г. Набережные Челны РТ									
Изм.	Кол. уч.	Лист	№ док.	Подп.	Дата	Двухэтажный жилой дом с цокольным этажом	Стадия	Лист	Листов
Инженер		Чибиряев С.В.					РП	17	40
План 2-го, экспликация помещений									

Разрез 1-1

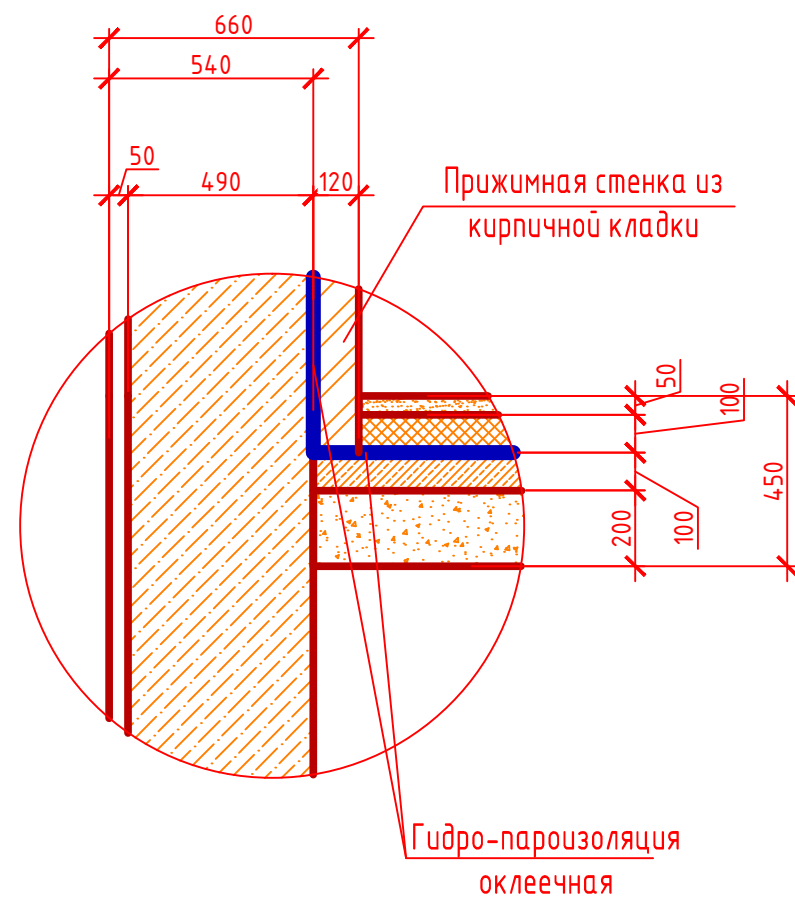
Металлочерепица
 Обрешетка разряженная 100x32 мм.
 Контробрешетка - 50x50 мм.
 Стропило - 200x50 мм.



Ц/П стяжка армированная - 50 мм.
 Утеплитель Пеноплекс - 100 мм.
 Гидро-пароизоляция
 Бетонная подготовка - 100 мм.
 Щебень втрамбованный грунт - 200 мм.

Отмостка бетонная 75x100 мм.
 Песчанная подготовка 100 мм.
 Утеплитель Пеноплекс 80 мм.
 Песчанная подготовка 100 мм.

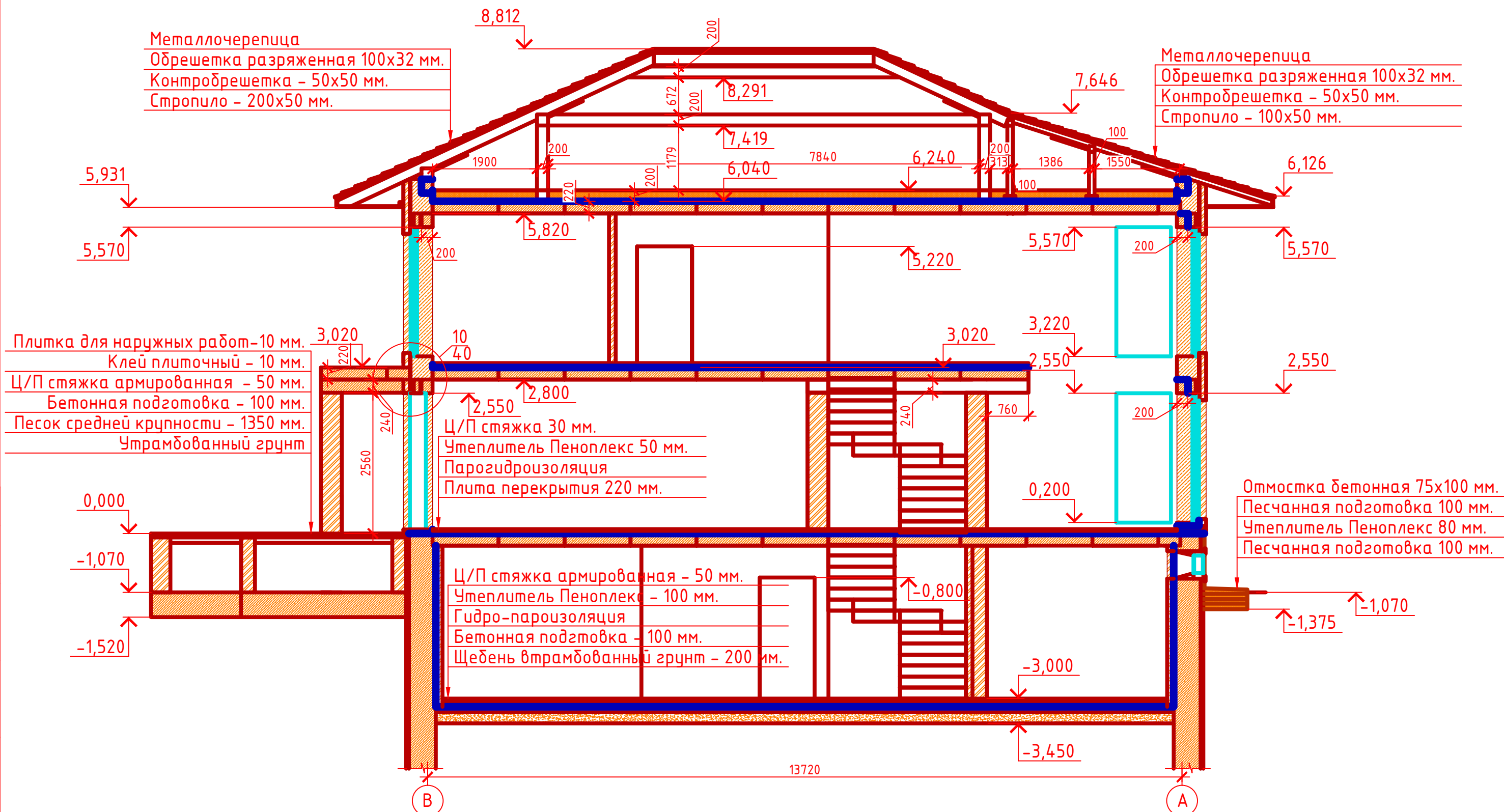
Узел 3



Согласовано	
Взам. инв. №	
Подпись и дата	
Инв. № подл.	

Проект № 1						АР			
г. Набережные Челны РТ									
Изм.	Кол. уч.	Лист	№ док.	Подп.	Дата	Двухэтажный жилой дом с цокольным этажом	Стадия	Лист	Листов
Инженер		Чибиряев С.В.					РП	18	40
Разрез 1-1, узел 3									

Разрез 2-2

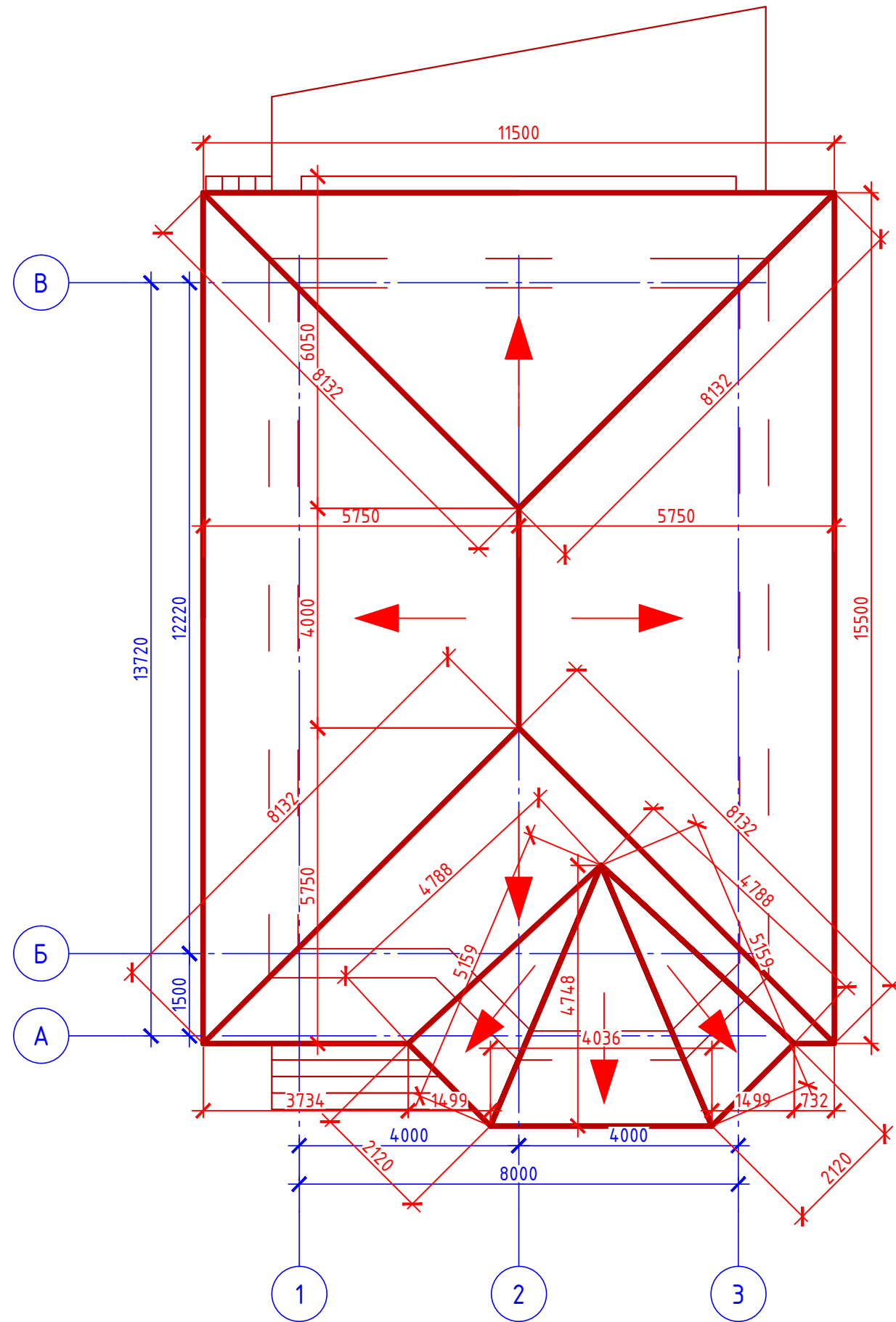


Согласовано

Взам. инв. №	
Подпись и дата	
Инв. № подл.	

Проект № 1						АР			
г. Набережные Челны РТ									
Изм.	Кол. уч.	Лист	№ док.	Подп.	Дата	Двухэтажный жилой дом с цокольным этажом	Стадия	Лист	Листов
Инженер		Чибиряев С.В.					РП	19	40
Разрез 2-2									

План кровли



Спецификация материалов

№ поз.	Обозначение	Наименование	Кол.	Ед.изм.	Прим-ние
1		Металлочерепица	206.5	м2	

Примечание:

При устройстве снегодержателей, элементов водосточной системы, вентиляционных труб и кровли из металлочерепицы, или аналогичным ему материалом, руководствоваться технологией монтажа завода-изготовителя данного материала.

Согласовано					
Взам. инв. №					
Подпись и дата					
Инв. № подл.					

Проект № 1						АР			
г. Набережные Челны РТ									
Изм.	Кол. уч.	Лист	№ док.	Подп.	Дата	Двухэтажный жилой дом с цокольным этажом	Стадия	Лист	Листов
Инженер		Чибиряев С.В.					РП	37	40
План кровли, спецификация материалов									